

Lader



Lader



In Zeiten der mobilen Arbeitswelt ein Muss. Alles rein, was mit muss und los. Das Baukastensystem besteht aus Schubkästen und Korpusen in vier Höhen, die beliebig übereinander angeordnet werden können. Die Schübe besitzen zwei Blenden. Auf der einen Seite befindet sich ein einzelnes Griffloch, auf der anderen zwei zusätzliche Löcher, in die sich Zahlen-, Buchstaben- und Symbolketten einstecken lassen.

Axel Kufus,
1996

In these times of the mobile working world it's a must. Everything in, the essentials and the rest. This modular system consists of drawers and frame elements in three sizes that can be arranged in any combination. Lader can be build to meet your personal needs. The optics of the system can be changed by turning around the drawers, which have two different fronts. One front has a single finger hole, the other has two additional holes for inserting numbered, lettered, or symbol labels.

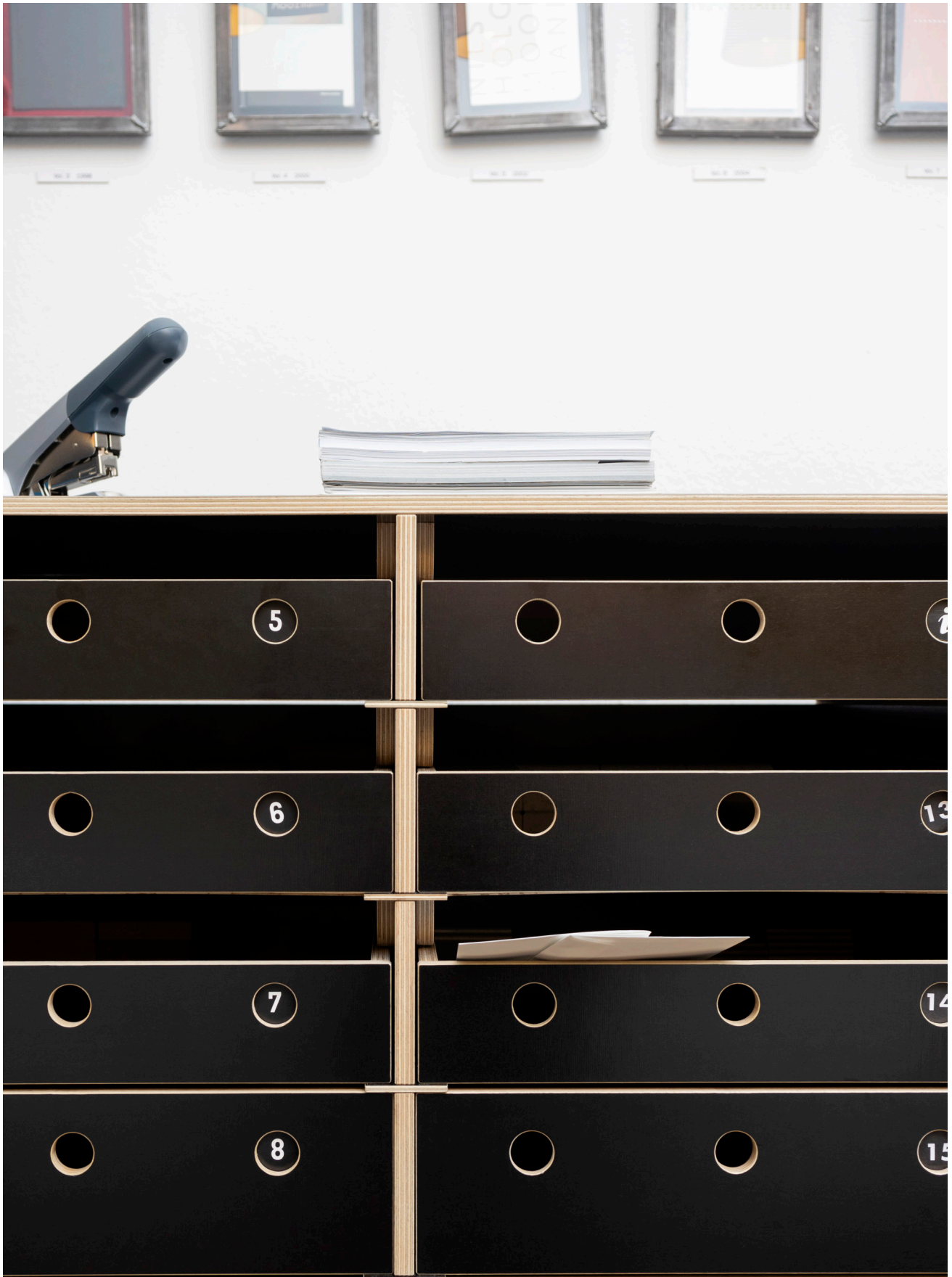
Lader



Lader







Lader

Korpus / Corpus

FU (Sperrholz, Birke)

FU (Birch plywood)

○ Weiß / White

● Schwarz / Black

Füße / Legs

Aluminium eloxiert

Aluminium anodized

● Silber / Silver

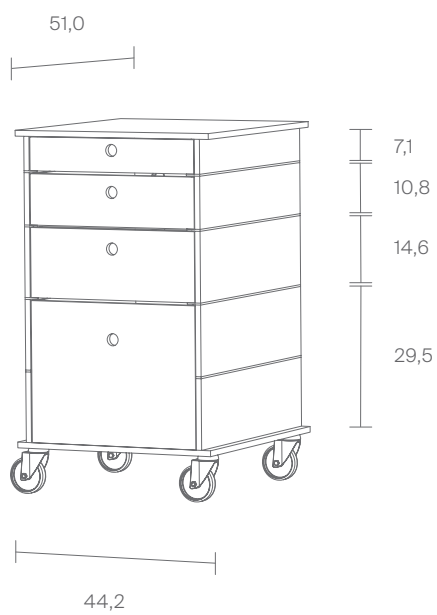
Kunststoff

Synthetic material

Rollen / Wheels

Metall, Kunststoff

Metal, Synthetic material

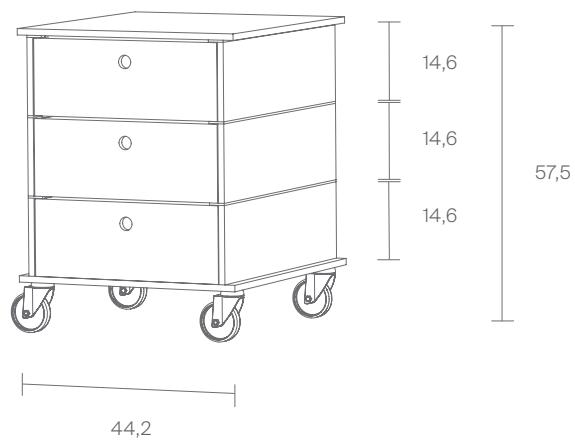


Höhe variabel

Height variable

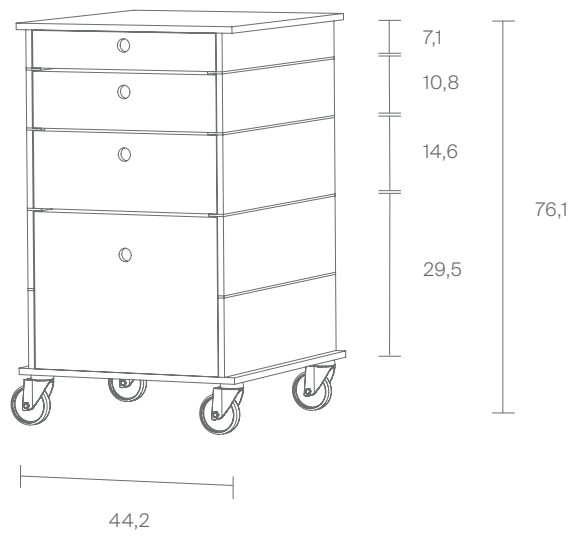
Lader

Beispiel 1
Example 1



Lader

Beispiel 2
Example 2



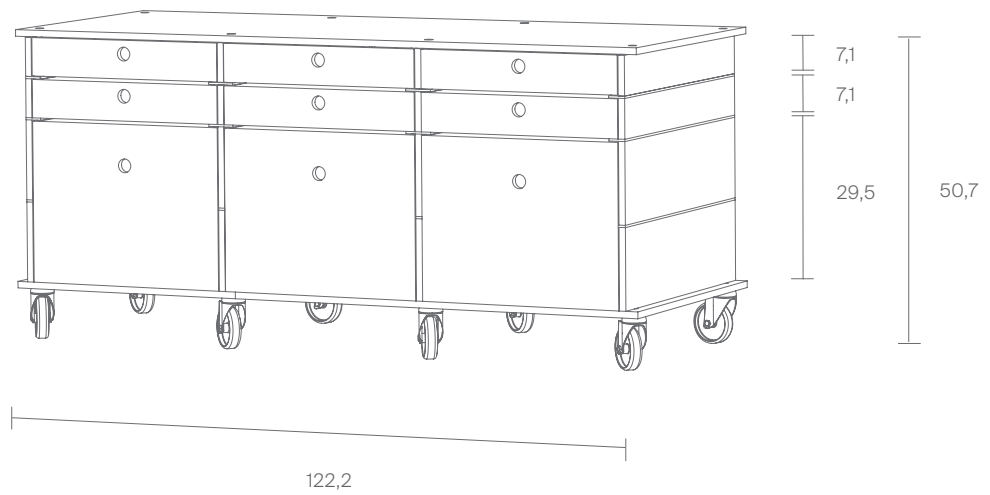
Lader

Beispiel 3
Example 3



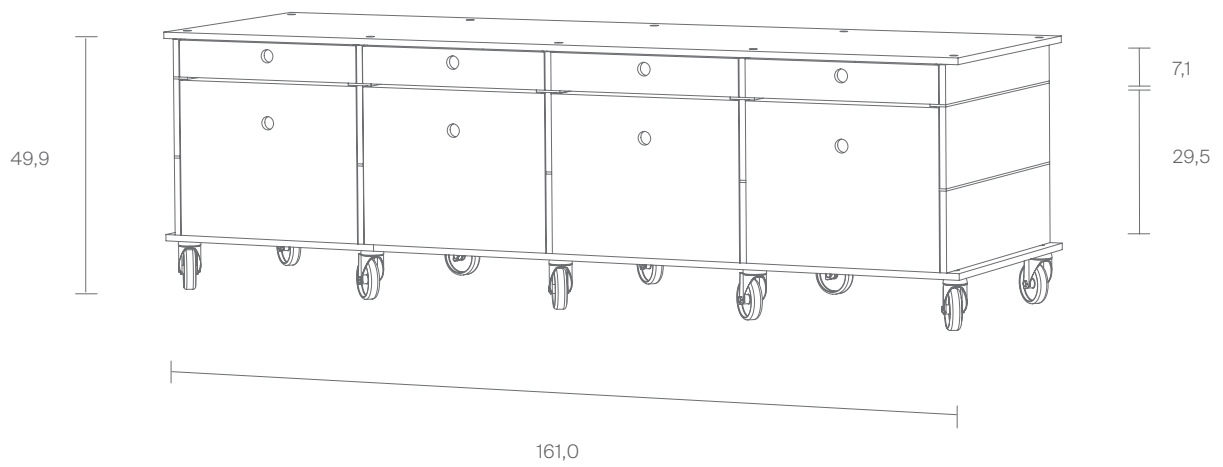
Lader

Beispiel 4
Example 4



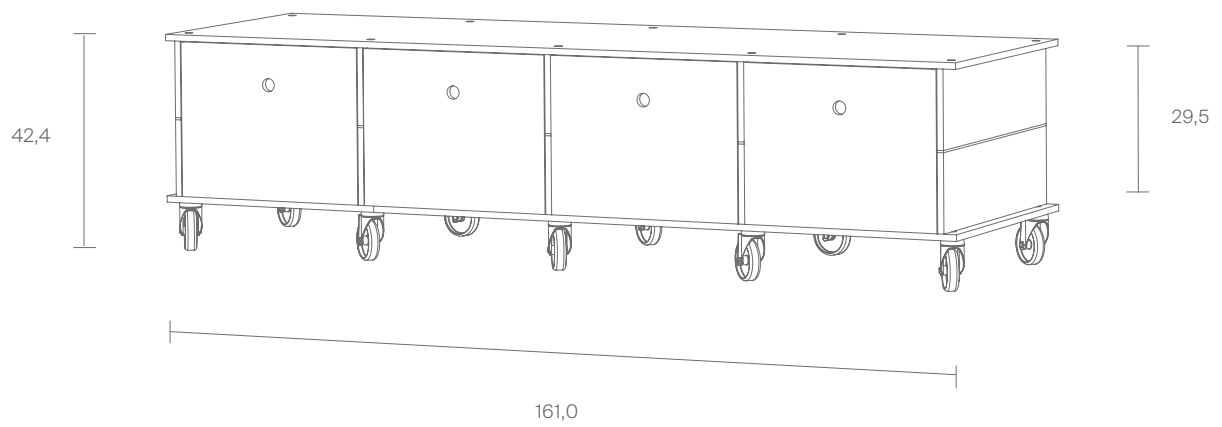
Lader

Beispiel 5
Example 5



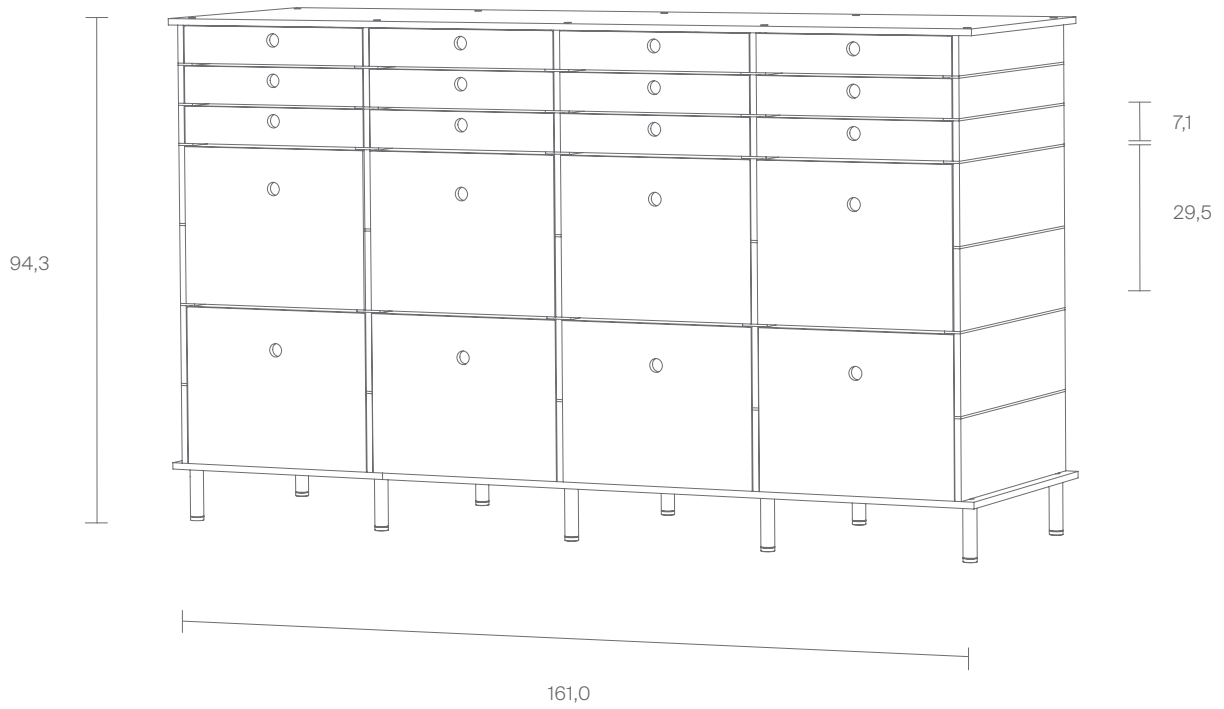
Lader

Beispiel 6
Example 6



Lader

Beispiel 7
Example 7



Lader



FU (Sperrholz, Birke)

FU (Birch plywood)

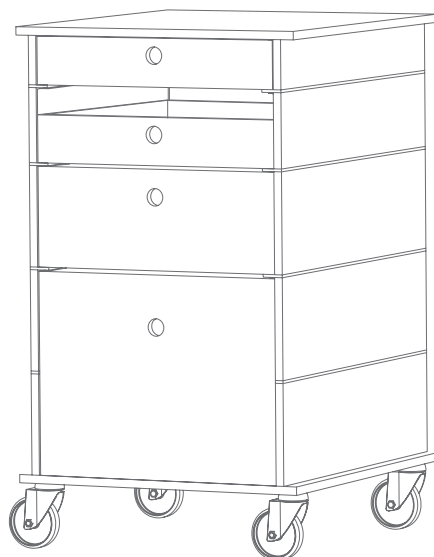
○ Weiß / *White*

● Schwarz / *Black*

Schienen / *Rails*

Aluminium unbehandelt

Aluminium untreated

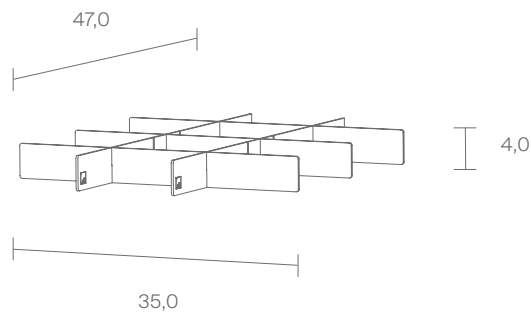


7,1
10,8

Das modulare Lader-System erlaubt die Anpassung an viele individuelle Anforderungen. Ähnlich einem Briefkasten verfügt das Einwurffach über eine niedrigere Schubkastenfront, sodass das Befüllen auch ohne Auszug des Schubkastens erfolgen kann.

Similar to a post box, the drawer has a lower front, so that it can be filled even without pulling it out.

Aluminium eloxiert
Aluminium anodized
● Silber / *Silver*



Stecksystem aus Aluminium zur individuellen Einteilung des niedrigsten Schubfachs ($h = 7,1$ cm).

Drawer separation to help organise the smallest drawer ($h = 7,1$ cm).

Setzen 6

Wollfilz

Wool felt

- Naturweiß meliert |
Anthrazit meliert /
*Ecre mottled |
Anthracite mottled*

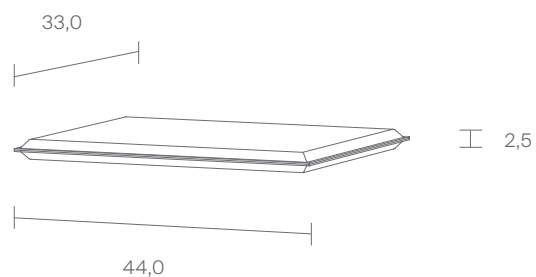
Wendbar

Both sides can be used

Füllung / Inlay

Polymerschaum

Polymer foam



Natürlich kann man von unserem Setzen 6 auch hin und weg sein. Eigentlich ist das Sitzkissen aber für ein längeres Päuschen gedacht. Für Abwechslung und Komfort ist gesorgt: Setzen 6 ist gepolstert, zweifarbig, wendbar und für unterschiedliche Möbel geeignet.

Of course our Setzen 6 can blow you away. But the cushion is actually intended for a longer break. Variety and comfort are catered for: Setzen 6 is padded, two-tone, reversible and suitable for different pieces of furniture.