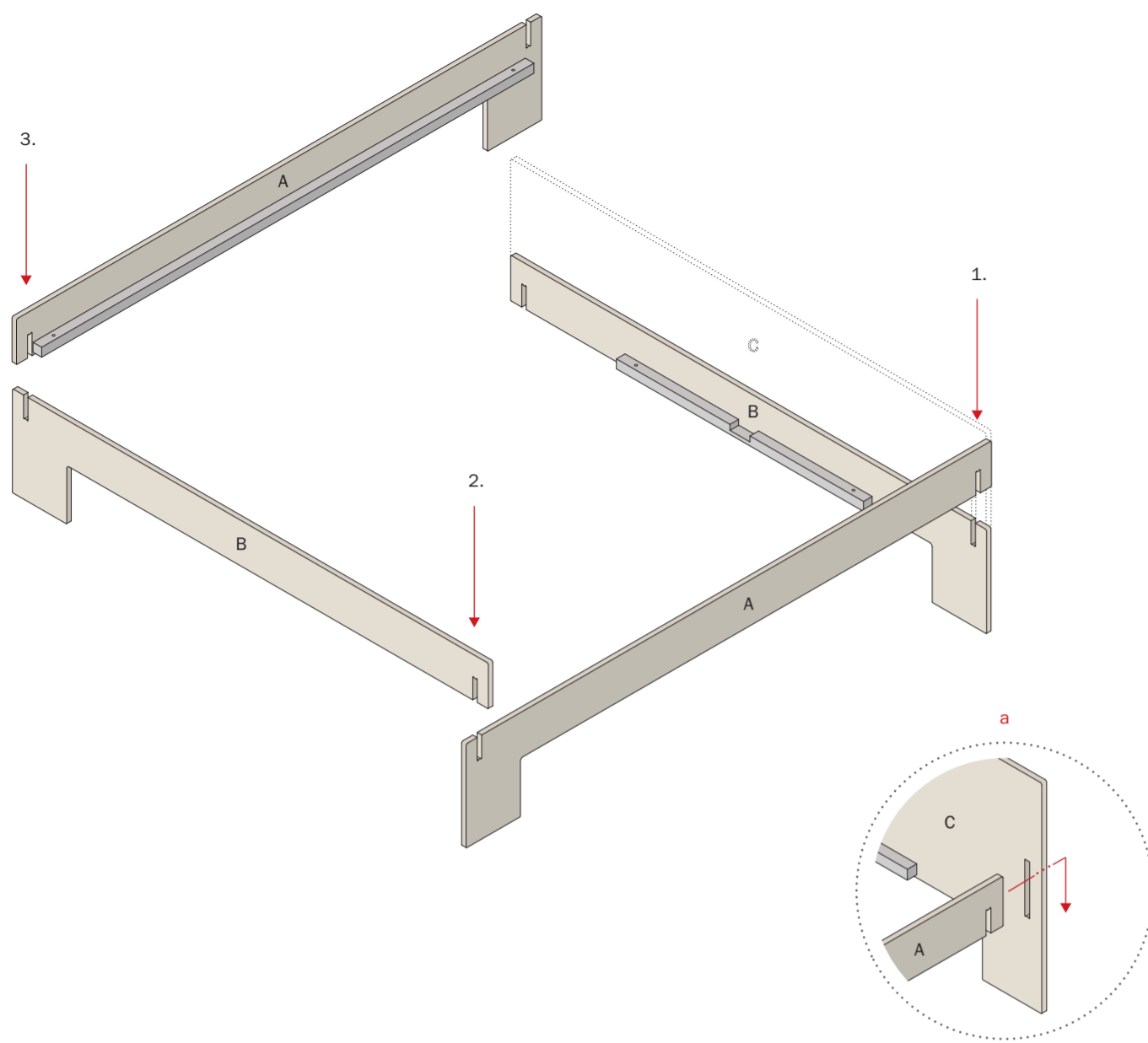


I.



A
Längsteil x 2
longitudinal part x 2



B
Querteil x 2 *
crosswise part x 2 *



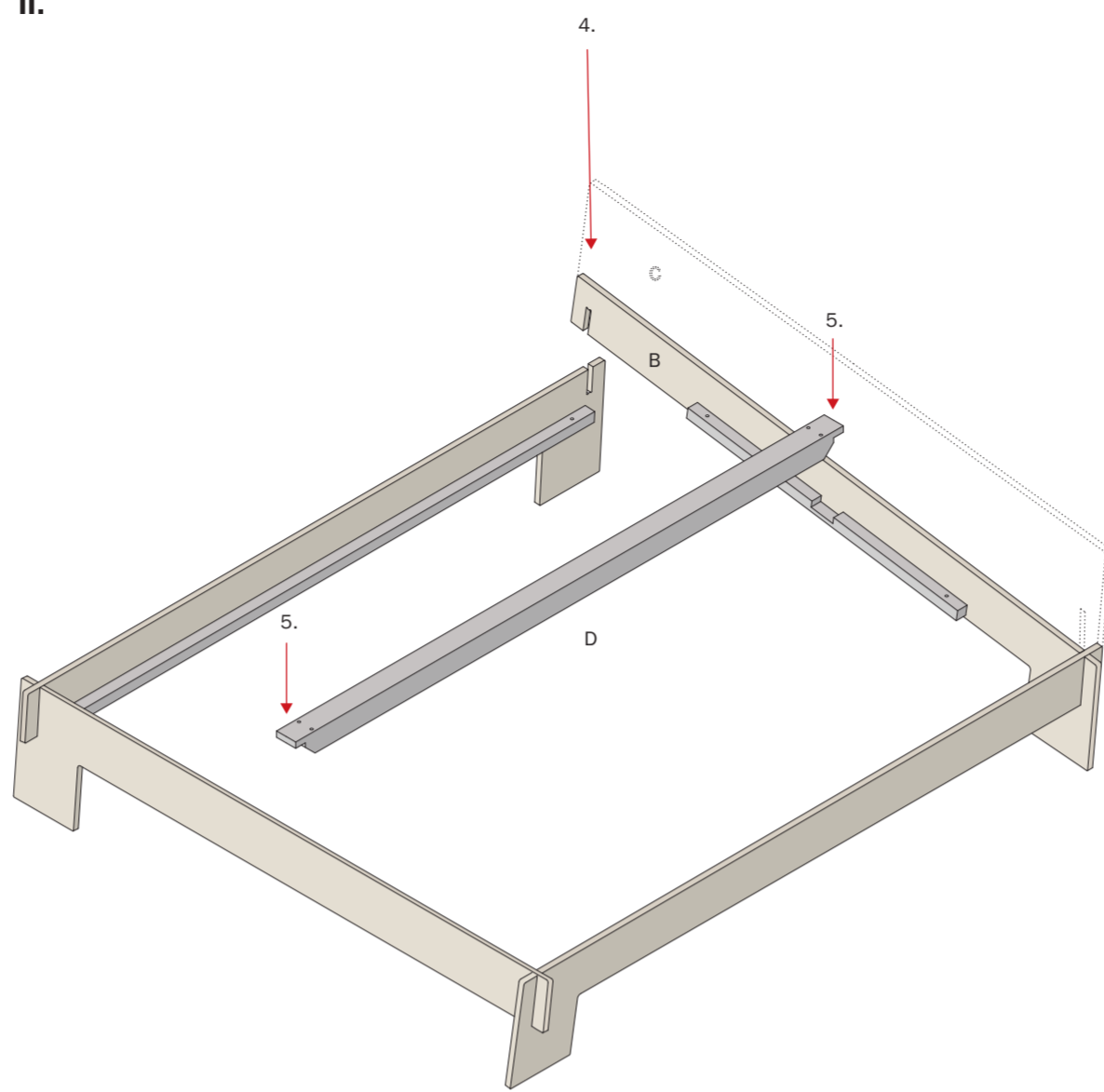
C
Kopfteil **
headboard **



* x 1 bei Betten mit Kopfteil
* x 1 for beds with headboard

** nur bei Betten mit Kopfteil
** only for beds with headboard

II.



II.

4. Das letzte Element wird durch leichtes Anheben des Querteils B bzw. Kopfteils C eingesetzt.

Betten ab einer Matratzenbreite von 140 cm
5. Ab einer Matratzenbreite von 140 cm ist ein Mittelsteg D vorgesehen. Dieser wird in die dafür vorgesehene Ausfräsung der Lattenrost-Auflage eingesetzt.

1. – 3. Elements A, B/C are simply put together as shown.

Note for beds with headboard C
Slide longitudinal part A into the slit of the headboard C (see detail a). Then push down longitudinal part A.

4. Insert the last element by gently lifting the crosswise part B or headboard C.

Beds from a mattress width of 140 cm or more
5. From a mattress width of 140 cm a centre bar D is necessary. This is inserted into the groove provided on slatted frame support.

I.

1. – 3. Die einzelnen Elemente A, B/C werden lediglich zusammengesteckt.

Hinweis für Betten mit Kopfteil C
Das Längsteil A in den Schlitz des Kopfteils C einschieben (siehe Detail a). Anschließend das Längsteil A nach unten drücken.

D
Mittelsteg ***
centre bar ***

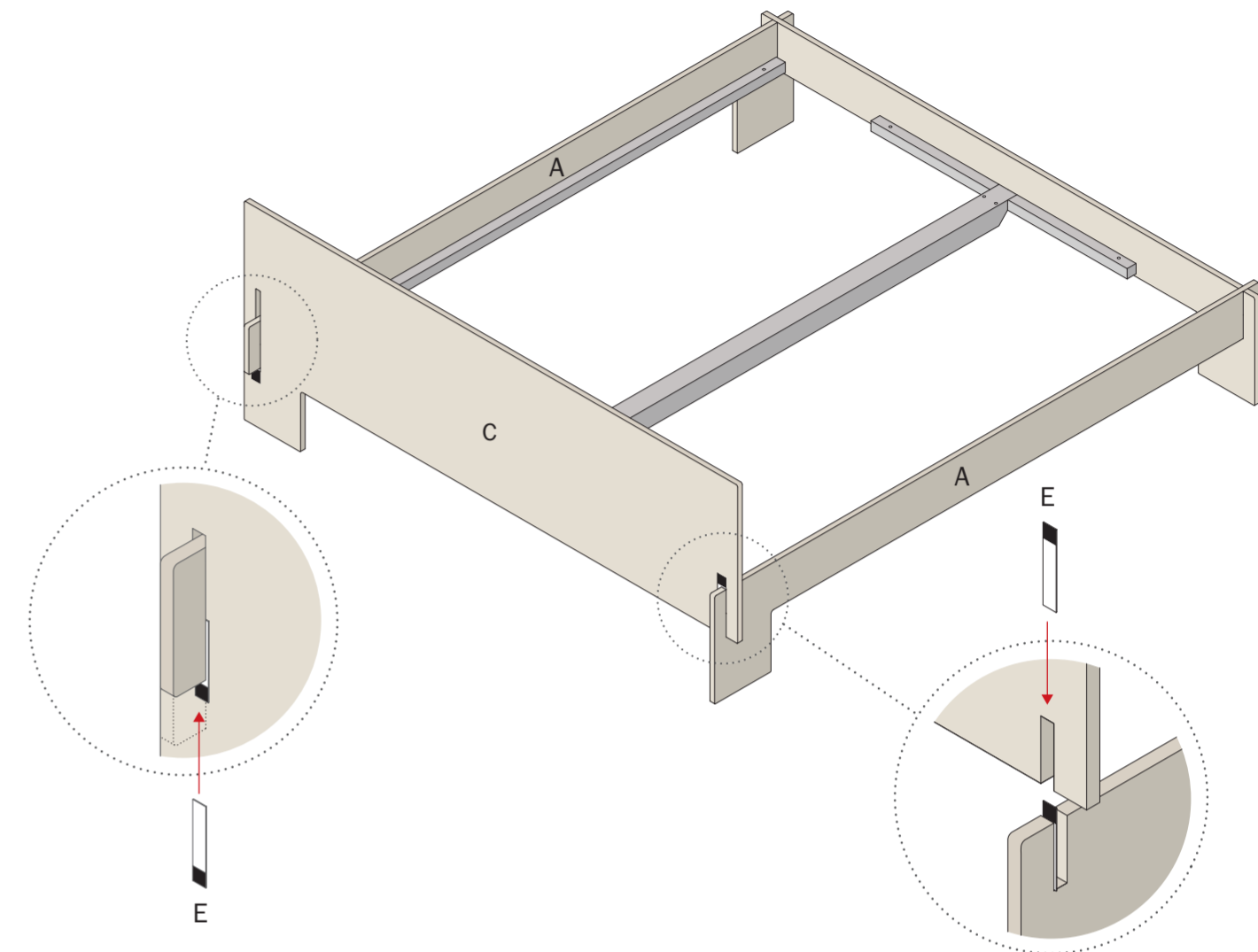


E
Stabilisator x 2
tolerance fighter x 2



*** ab einer Matratzenbreite von 140 cm
*** from a mattress width of 140 cm

III.



III.

Hinweis für Betten aus FU (mit Kopfteil)
Durch materialbedingte Toleranzen bei Betten, die aus FU (Sperrholz, Birke) hergestellt sind, kann es zu Stabilitätsproblemen am Kopfteil C kommen. In diesem Fall können die zwei Stabilisatoren E verwendet werden.

Beim Anbringen des Kopfteils C die Stabilisatoren E in die Fräsung der Längsteile A einfügen und anschließend zusammestecken. Das Moormann-Logo bleibt sichtbar.

Note for beds made of FU (with headboard)
Beds made of FU (birch plywood) may have material-related tolerances. This may result in stability problems at the headboard C. In this case, the two tolerance fighters E may be used.

When attaching the headboard C, insert tolerance fighters E into the groove on longitudinal parts A and then assemble. The Moormann logo remains visible.